

Chèques Postaux Bordeaux  
N° 54.773

# ZÉNITH

S. A. R. L. Capital 25.000 francs  
R. C. Bordeaux N° 5079 B

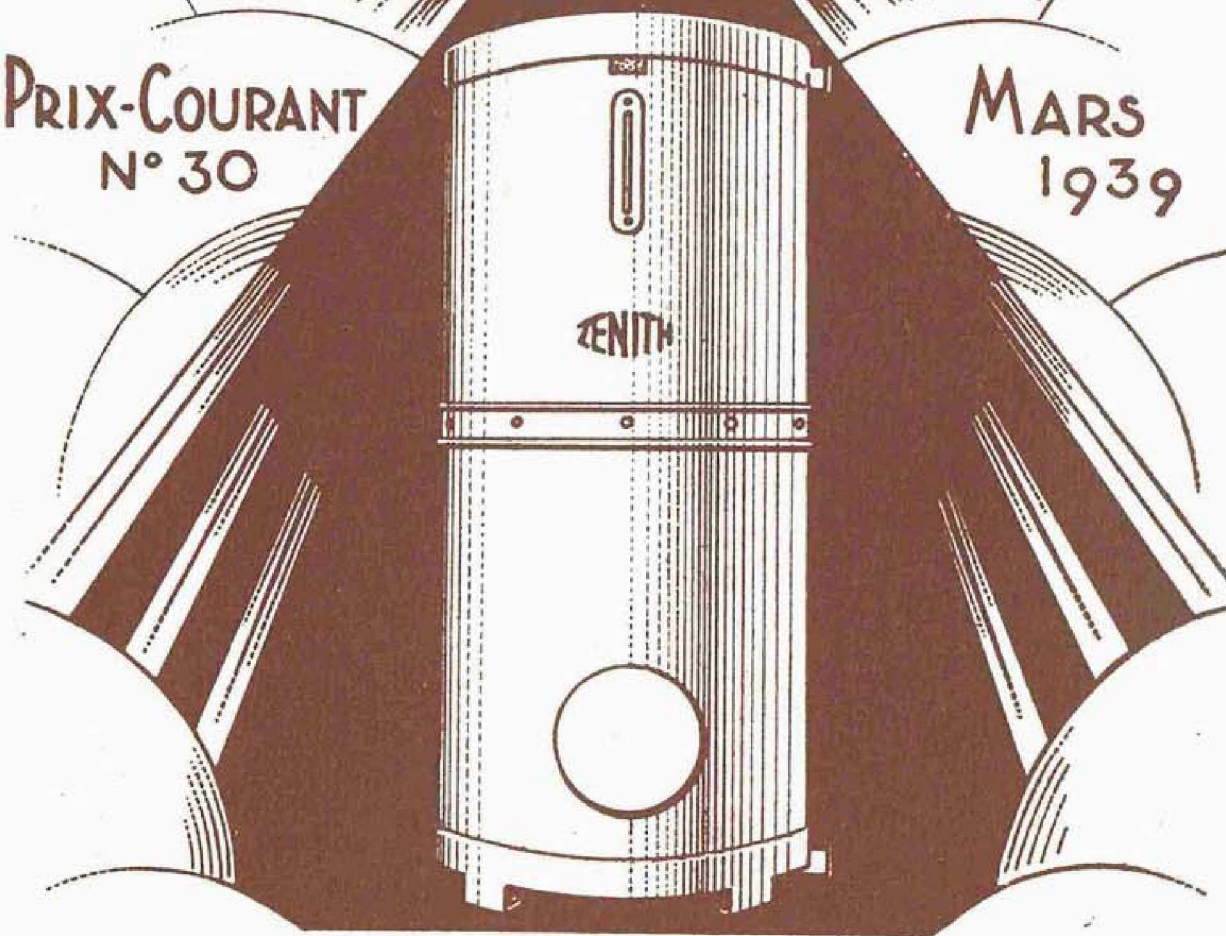
## Matériel et Appareils de Chauffage par l'Électricité

40<sup>bis</sup>, Rue Montgolfier, 40<sup>bis</sup>  
BORDEAUX (GIRONDE)



PRIX-COURANT  
N° 30

MARS  
1939



ULTIMHEAT®  
UNIVERSITY MUSEUM

Ce tarif annule les précédents, mais sous les réserves et conditions mentionnées à l'art. 1er.

# Chaudière "ZÉNITH" à circulation

avec enveloppe et calorifuge (type horizontal)

Encombrement			Puissance en Kw.	Prix avec Thermostat et Thermomètre		
Types	Diamètre	Longueur		Tôle galvanisée	Métal cuivre	Cuivre massif
<b>A</b>	300	665	1	1500	1600	1800
			2	1700	1825	2025
			3	1900	2050	2250
			4	2075	2275	2475
			5	2150	2350	2550
<b>B</b>	300	755	6	2200	2400	2600
			8	2475	2675	2875
<b>C</b>	380	740	10	3250	3450	3750
			12	3620	3820	4120
			14	3920	4180	4480
<b>D</b>	450	1000	18	5000	5300	5620
			21	5400	5700	6070
			24	5900	6200	6525
			27	6380	6680	6980
			30	6800	7100	7450
<b>E</b>	520	1170	36	9000	9430	9830
			48	9500	9930	10330
			52	10000	10500	10900

Toute autre capacité sur demande

## Chauffe-eau "ZÉNITH" mixte, avec serpentin

(Type Colonne) pour fonctionner avec chauffage central

Encombrement		Capacité en Litres	Surface du Serpentin	Métal Cuivre	ZÉNITH B cuivre	ZÉNITH C cuivre
Diamètre	Hauteur					
520	1.20	100	0.50 <sup>m2</sup>	3500	4000	Compris Thermomètre et Thermostat, Clapet retenue et Soupape expansion. Compris Thermomètre et Thermostat, Clapet retenue et Soupape d'expansion. Augmenter de fr. 300 les prix du type B Compris Thermomètre et Thermostat, Réducteur de pression, Clapet retenue, Soupape d'expansion et Manomètre. Type horizontal sur demande.
520	1.55	150	0.80	4000	5100	
600	1.80	200	1.10	4450	5700	
700	1.90	300	1.60	5250	6750	
750	1.95	400	2.10	6700	9950	
850	2.00	500	2.50	7900	11800	
900	2.10	600	3.20	9500	Prix sur demande	
950	2.20	800	4.20	11000		
1000	2.30	1000	5.30	13200		

Même consommation que les ZÉNITH à accumulation

**GARANTIE.** — Notre garantie n'est accordée qu'aux installations conformes à nos indications et munies des appareils de sécurité ZÉNITH



ULTIMHEAT®  
UNIVERSITY MUSEUM

# CHAUDRONS CUISEURS ÉLECTRIQUES

à accumulation de chaleur

Capacité en Litres	Puissance	Prix complet avec prise de courant
50	800 watts	1800
100	1500 —	2500
150	2200 —	3000
200	2800 —	3500
250	3400 —	4000
300	4000 —	4500

ACCESSOIRES DE CUISEURS A LA DEMANDE

## INTERRUPTEURS HORAIRES

GHIEMMETTI & C<sup>IE</sup> - SOLEURE (Suisse)

Types	AVEC HORLOGE						SANS HORLOGE	
	Z S sans relai Modèle réduit		Z sans relai		Z T avec relai		Type F T	
	bipolaire	tripolaire	bipolaire	tripolaire	bipolaire	tripolaire	bipolaire	tripolaire
15 amp.	2250	2390	—	—	—	—	1650	1975
20 —	—	—	2700	2780	2935	3010	—	—
30 —	—	—	3110	3270	3340	3500	2050	2250
60 —	—	—	—	—	—	—	—	—

## INTERRUPTEURS HORAIRES (Construction Française)

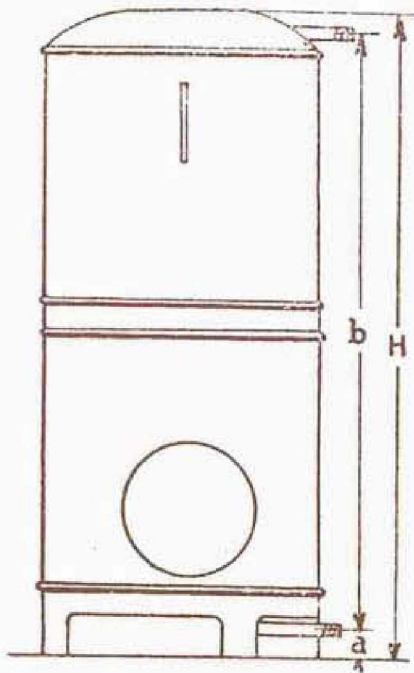
	Unipolaire	Bipolaire	Tripolaire
10 amp.	890	970	1040
20 —	—	1040	1150
30 —	—	1170	1315
40 —	—	1450	1580

## Accessoires de Rechange "ZÉNITH"

<b>Thermomètre</b> (colonne ou mural).....	60 »
<b>Régulateur</b> ou <b>limiteur</b> avec un tube mercure....	250 »
<b>1 tube mercure</b> (15 ampères).....	60 »
<b>Réducteur de pression</b> avec manomètre .....	400 »
<b>Soupape d'expansion</b> .....	100 »
<b>Clapet de retenue</b> .....	100 »
<b>Manomètre de pression</b> .....	50 »
<b>Robinet d'arrêt</b> .....	100 »
<b>Reniflard</b> .....	100 »
<b>Robinet</b> avec clapet de retenue et soupape d'expansion .....	300 »
<b>Résistances "ZÉNITH"</b> (110 ou 220 Volts).....	
<b>Watts</b>	250/300    350/400    500/600    700/800    900    1000
<i>frs.</i>	130            140            150            160            170            180

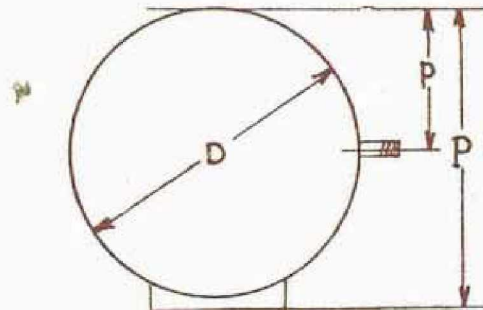


Réparations ou remplacement de bouteille avariée d'appareils de toutes marques, par des bouteilles



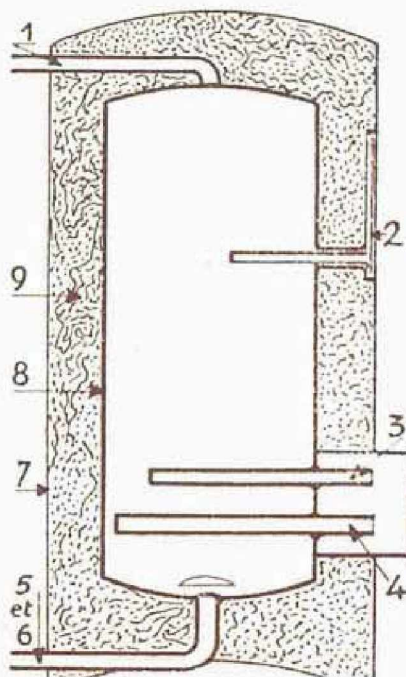
## COTES

## D'ENCOMBREMENT



### TYPE COLONNE de 100 à 1000 LITRES

Litres .....	100	150	200	300	400	500	600	800	1000
Watts heure .	1150	1750	2300	3500	4500	5200	6300	8000	10000
Entrée et Sortie {	20/27	20/27	E 20/27 S 26/34	20/27 26/34	26/34	26/34	26/34	33/42	33/42
H.....	1200	1550	1800	1900	1950	2000	2100	2200	2300
D.....	520	520	600	700	750	850	900	950	1000
P.....	600	620	610	710	760	860	910	960	1010
p.....	260	260	300	350	375	425	450	475	500
a.....	170	170	170	170	170	170	170	170	170
b.....	1030	1380	1630	1730	1800	1830	1830	2030	2130
Cuivre ( kg. )	100	125	195	275	320	450	450	500	580
Poids Cuivre »	70	85	100	125	175	200	250	300	400



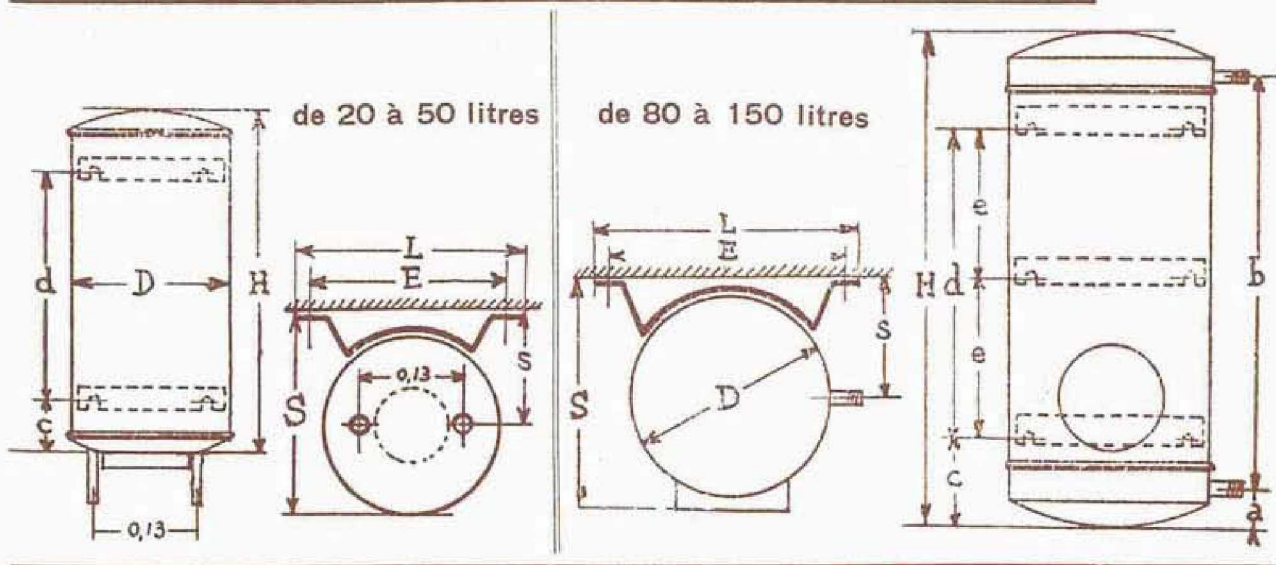
## Coupe d'un Chauffe-Eau Électrique ZÉNITH

### LÉGENDE

1. Sortie eau chaude.
2. Thermomètre.
3. Thermostat.
4. Résistance.
5. {
6. { Arrivée eau froide, vidange
7. Enveloppe laquée blanc.
8. Boutelle cuivre rouge.

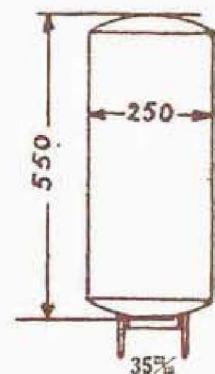


# DES CHAUFFE-EAU "ZÉNITH"



## TYPE MURAL de 20 à 150 LITRES

Litres . . . . .	20	30	50	80	100	150
Watts heure . . .	250	450	750	950	1150	1750
Entrée et Sortie { . . .	20/27	20/27	20/27	20/27	20/27	20/27
Hauteur H . . .	700	850	950	1100	1200	1550
Diamètre D . . .	380	380	450	450	520	520
Entre axe E . . .	290	350	395	400	465	465
Longueur L . . .	330	405	450	460	535	535
Saillie S . . . . .	480	500	570	570	650	650
Saillie s . . . . .	190	210	250	250	290	290
Entrée et Sortie { a . . .	60	60	60	60	60	60
b . . .	570	680	800	900	980	1400
Pattes accrochage { c . . .	160	200	200	230	230	230
d . . .	360	400	525	640	640	530
e . . .	»	»	»	»	»	530
Cuivre kg . . . . .	40	50	60	75	90	110
Poids Cuivre » . . .	25	30	40	50	60	75



Type 10 litres

## CHAUDIÈRES "ZÉNITH" A CIRCULATION

## CHAUFFE-EAU "ZÉNITH" MIXTE, A SERPENTIN

## CHAUDRONS GUISEURS ÉLECTRIQUES à accumulation de chaleur

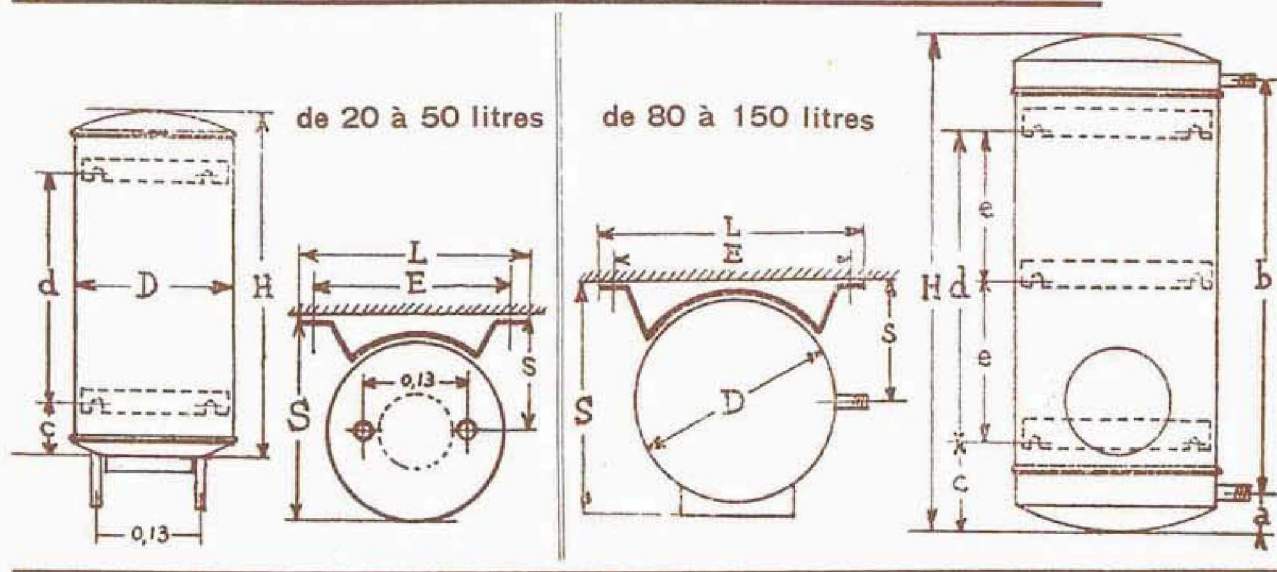
## ÉLÉMENT de RECHANGE pour CHAUFFE-EAU

depuis 100 watts jusqu'à 10 kw. à la demande.



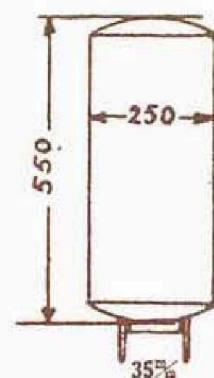
ULTIMHEAT®  
UNIVERSITY MUSEUM

# DES CHAUFFE-EAU "ZÉNITH"



## TYPE MURAL de 20 à 150 LITRES

Litres .....	20	30	50	80	100	150
Watts heure .	250	450	750	950	1150	1750
Entrée et Sortie { ...	20/27	20/27	20/27	20/27	20/27	20/27
Hauteur H..	700	850	950	1100	1200	1550
Diamètre D .	380	380	450	450	520	520
Entre axe E..	290	350	395	400	465	465
Longueur L..	330	405	450	460	535	535
Saillie S....	480	500	570	570	650	650
Saillie s....	190	210	250	250	290	290
Entrée et Sortie { a.	60	60	60	60	60	60
b.	570	680	800	900	980	1400
Pattes accrochage { c.	160	200	200	230	230	230
d.	360	400	525	640	640	530
e.	"	"	"	"	"	530
Cuivro kg..	40	50	60	75	90	110
Poids Cuivre »	25	30	40	50	60	75



Type 10 litres

## CHAUDIÈRES "ZÉNITH" A CIRCULATION

## CHAUFFE-EAU "ZÉNITH" MIXTE, A SERPENTIN

## CHAUDRONS GUISEURS ÉLECTRIQUES à accumulation de chaleur

## ÉLÉMENT de RECHANGE pour CHAUFFE-EAU

depuis 100 watts jusqu'à 10 kw. à la demande.



ULTIMHEAT®  
UNIVERSITY MUSEUM